

FONDI
STRUTTURALI
EUROPEI

pon
2014-2020



PER LA SCUOLA - COMPETENZE E ABILITÀ - ENERGIA EFFICIENTE PER LE SCUOLE

Istituto Istruzione Superiore
"LUDOVICO GEYMONAT"

<http://www.isissgeymonat.gov.it> - email: info@isissgeymonat.gov.it

Via Gramsci 1 - 21049 TRADATE (VA)

Cod.Fisc. 95010660124 - Tel. 0331/842371 Fax 0331/810568

PEC: vais02600n@pec.istruzione.it

CUP: G66J15002440007

CIG: Z6B20D9FFO

I.I.S. - "L. GEYMONAT"-TRADATE
Prot. 0000103 del 10/01/2018
06-10 (Entrata)

VERBALE DI COLLAUDO

L'anno **duemiladiciotto**, il giorno **otto** del mese di **gennaio** alle ore 15.00 presso l'istituto di istruzione superiore "L.Geymonat" di Tradate, alla presenza di:

Ivano Bai	Collaudatore nominato con prot. n.4336 del 19 ottobre 2017, a seguito di Avviso di selezione personale esterno prot. n. 3479 del 18 settembre 2017
Marco Ferrario	Progettista nominato con prot. n. 4098 del 9 ottobre 2017, a seguito di Avviso di selezione personale interno prot. n. 3478 del 18 settembre 2017 2016
Adele Olgiati	Dirigente scolastico reggente dell'I.I.S. "L.Geymonat"
Nadia Ferraro	D.S.G.A. dell'I.I.S. "L.Geymonat"
Grisoni Daniele	Rappresentante della Ditta GRISONI Sistemi didattici s.n.c.

si procede al collaudo delle installazioni di n° 15 videoproiettori, n° 5 LIM e n° 10 coppie di casse acustiche amplificate relative al progetto PON 10.8.1.A3-FESR-LO-2017-2016 "Full Multimedia ITIS" per un importo totale di fornitura di euro 20.000 (ventimila euro).



FONDI
STRUTTURALI
EUROPEI

pon
2014-2020



PER LA SCUOLA - COMPETENZE E AMBIENTI PER L'APPRENDIMENTO (PSE-FESR)

Istituto Istruzione Superiore
"LUDOVICO GEYMONAT"

<http://www.isissgeymonat.gov.it> - email: info@isissgeymonat.gov.it

Via Gramsci 1 – 21049 TRADATE (VA)

Cod.Fisc. 95010660124 – Tel. 0331/842371 Fax 0331/810568

PEC: vais02600n@pec.istruzione.it

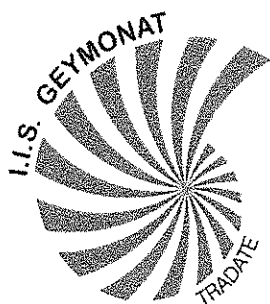
VERIFICA DI CONFORMITA' rispetto al progetto esecutivo

Si procede alla verifica di conformità e corrispondenza del materiale con le tipologie, caratteristiche e funzionalità i cui risultati si riportano nella tabella seguente:

Offerta del fornitore	Descrizione	Quantità
LIM	Promethean Activboard 578 Pro	5
Videoproiettore	NEC UM361X con staffa	15
Coppia di casse acustiche	Empire 64 Watt	10

N°	Aula	Dotazione	Conforme Si/No
1	208	Promethean Activboard 578 Pro	SI
2	209	Promethean Activboard 578 Pro	SI
3	210	Promethean Activboard 578 Pro	SI
4	211	Promethean Activboard 578 Pro	SI
5	212	Promethean Activboard 578 Pro	SI

N°	Aula	Dotazione	Conforme Si/No
1	101	Videoproiettore NEC UM361X con staffa	SI
2	102	Videoproiettore NEC UM361X con staffa	SI
3	202	Videoproiettore NEC UM361X con staffa	SI
4	203	Videoproiettore NEC UM361X con staffa	SI



FONDI
STRUTTURALI
EUROPEI

pon
2014-2020



PER LA SCUOLA. COMPETENZE E AMBIENTI PER L'APPRENDIMENTO (FSE-FESR)

Istituto Istruzione Superiore
"LUDOVICO GEYMONAT"

<http://www.isissgeymonat.gov.it> - email: info@isissgeymonat.gov.it

Via Gramsci 1 – 21049 TRADATE (VA)

Cod.Fisc. 95010660124 – Tel. 0331/842371 Fax 0331/810568

PEC: vais02600n@pec.istruzione.it

5	208	Videoproiettore NEC UM361X con staffa	SI
6	209	Videoproiettore NEC UM361X con staffa	SI
7	210	Videoproiettore NEC UM361X con staffa	SI
8	211	Videoproiettore NEC UM361X con staffa	SI
9	212	Videoproiettore NEC UM361X con staffa	SI
10	214	Videoproiettore NEC UM361X con staffa	SI
11	316	Videoproiettore NEC UM361X con staffa	SI
12	317	Videoproiettore NEC UM361X con staffa	SI
13	409/A	Videoproiettore NEC UM361X con staffa	SI
14	L101	Videoproiettore NEC UM361X con staffa	SI
15	L102	Videoproiettore NEC UM361X con staffa	SI

N°	Aula	Dotazione	Conforme Si/No
1	101	Coppia di casse acustiche Empire 64 Watt	SI
2	102	Coppia di casse acustiche Empire 64 Watt	SI
3	202	Coppia di casse acustiche Empire 64 Watt	SI
4	203	Coppia di casse acustiche Empire 64 Watt	SI
5	214	Coppia di casse acustiche Empire 64 Watt	SI
6	316	Coppia di casse acustiche Empire 64 Watt	SI
7	317	Coppia di casse acustiche Empire 64 Watt	SI
8	409/A	Coppia di casse acustiche Empire 64 Watt	SI
9	L102	Coppia di casse acustiche Empire 64 Watt	SI
10	L103	Coppia di casse acustiche Empire 64 Watt	SI



FONDI
STRUTTURALI
EUROPEI

pon
2014-2020



PER LA SCUOLA - COMPETENZE E AMBIENTI PER L'APPRENDIMENTO (FSE, FESR)

Istituto Istruzione Superiore
"LUDOVICO GEYMONAT"

<http://www.isissgeymonat.gov.it> - email: info@isissgeymonat.gov.it

Via Gramsci 1 – 21049 TRADATE (VA)

Cod.Fisc. 95010660124 – Tel. 0331/842371 Fax 0331/810568

PEC: vais02600n@pec.istruzione.it

INSTALLAZIONE E FUNZIONAMENTO DELLA FORNITURA

I presenti, dopo aver effettuato una serie di test diagnostici, hanno accertato che la fornitura risponde ai requisiti di funzionalità richiesti e che è conforme al tipo e modelli descritti nel progetto esecutivo; inoltre ogni apparecchiatura informatica è corredata dal relativo manuale di istruzioni fisico o on line.

ESITI DEL COLLAUDO

Tutta la fornitura oggetto del contratto di compravendita tra la ditta GRISONI Sistemi didattici s.n.c. è stata consegnata.

Dalla verifica delle apparecchiature sopraindicate risulta quanto segue:

- 1) La fornitura di materiale corrisponde a quanto offerto in sede di gara e a quanto richiesto nel capitolato;
- 2) Sono stati effettuati una serie di test diagnostici che hanno permesso di accertare che la fornitura risponde ai requisiti di funzionalità richiesti e che è conforme al tipo e alle caratteristiche descritti nel capitolato.
- 3) Sono state rilasciate dalla ditta le relative dichiarazioni di conformità degli apparati di rete.

Pertanto, i sottoscritti dichiarano di aver assistito al collaudo di quanto sopraindicato e di averne verificato il perfetto funzionamento.

Tutte le operazioni di collaudo terminano alle ore 16.30 con esito POSITIVO

Letto, confermato e sottoscritto

Collaudatore: Ivano Bai

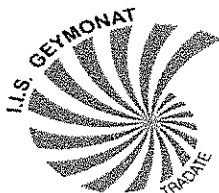
Progettista: Marco Ferrario

D.S.: Adele Olgiati

D.S.G.A: Nadia Ferraro

Rapp. della Ditta GRISONI Sistemi didattici s.n.c.

Allegati al presente verbale: Capitolato tecnico; Dichiarazione di conformità degli apparati



Istituto Istruzione Superiore
"LUDOVICO GEYMONAT"
Tradate (VA)
CAPITOLATO TECNICO

(Allegato 1 al disciplinare di gara – RdO MePA)

I.I.S. - "L. GEYMONAT"-TRADATE
Prot. 0005204 del 21/11/2017
06-10 (Uscita)

PON FESR “ Per la scuola – competenze e ambienti per l’apprendimento ” 2014-2020 - avviso prot. 12810 del 15.10.2015, indentificato dal codice 10.8.1.a3-FESRPON-LO-2017-2016 autorizzato con nota prot. 31750 del 25.07.2017 CUP:G66J15002440007 – CIG: Z6B20D9FF0

Tipologia	Descrizione / Specifiche	Quantità
Videoproiettore	<ul style="list-style-type: none">• Ottica Ultracorta• Tecnologia di proiezione 3LCD• Risoluzione 1024x768 (XGA) o superiore. Rapporto contrasto 6000:1 o superiore Luminosità 3600 ANSI Lumen o superiore• Possibilità di connessione LAN• CARATTERISTICHE ADDIZIONALI DESIDERABILI: Auto Power ON/OFF; USB Viewer per file JPEG; Comando a distanza e gestione attraverso LAN e RS232; Correzione colori della superficie di proiezione; Funzione di spegnimento e accensione rapida; Funzione Zoom; Modalità High Altitude; Sistema di sicurezza password; Timer spegnimento e accensione; Efficienza energetica "Power Mangement" intelligente; Auto ECO Mode;• Incluso montaggio a soffitto e predisposizione presa VGA e HDMI a parete per un veloce collegamento del PC• Garanzia 3 anni originale del produttore	15
Casse acustiche amplificate	<ul style="list-style-type: none">• 20 watt / canale o superiore• Incluso collegamento a videoproiettore• Garanzia 2 anni	10 coppie
LIM	<ul style="list-style-type: none">• 78 pollici con formato 4:3.• Elettromagnetica passiva e capacitiva Multi-Touch, 4 tocchi simultanei.• Utilizzabile anche con le dita e penne. Le penne, almeno 4 dotazioni, dovranno essere senza batterie, accumulatori o super condensatori:• Antiriflesso, antigraffio e resistente agli urti• Casse acustiche integrate all'interno della cornice della LIM, entrate audio per sorgenti esterne (microfoni, tablet...)• Il software deve essere specificamente progettato per la creazione di materiali ed attività didattiche, prodotto dallo stesso produttore della LIM.• Il software non deve presentare restrizioni di installazione e di utilizzo per la classe• Il software deve avere compatibilità Windows fino a 10; MAC OS 10., Linux• Garanzia 5 anni	5

Cliente:

ITIS TRADATE "L. GEYMONAT"
VIA GRAMSCI , 1
21049 TRADATE - VA

Oggetto: Fornitura e installazione di attrezzature e strumentazioni tecnologiche e multimediali
RdO 1781566 CIG Z6B20D9FF0 del 13/12/2017
Ns. off. 621/17 - CMM/380/17

Fornitura ed installazione di

- N. 05 LIM Promethean Activboard 578 Pro
- N. 15 Videoproiettore NEC UM361X
- N. 10 Coppia casse acustiche EMPIRE 64W RMS
- N. 15 Cablaggio elettrico e video HDMI

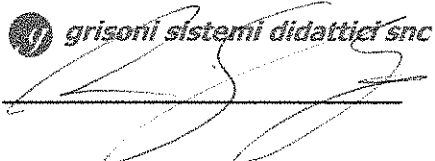
***Il Cliente dichiara di accettare il sistema
e la messa in opera di quanto in oggetto***

Data inizio garanzia: 08 gennaio 2018

Note: _____

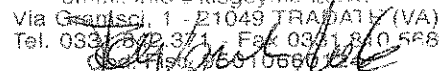
Luogo e data: Tradate , 08 gennaio 2018

GRISONI SISTEMI DIDATTICI snc



grisoni sistemi didattici snc

Istituto Statale di Istruzione Secondaria Superiore
"LUIGI COMITENTE"
titolo (o Suo rappresentante)
email: info@itisgeymonat.va.it
Via Gramsci, 1 - 21049 TRADATE (VA)
Tel. 0331 542371 - Fax 0331 810588
Cassa di Risparmio 10660122



grisoni sistemi didattici

22100 Como – Via Canturina 83/b – tel. 031 56.51.17 – fax 031 56.51.38
E.mail: sistemididattici@grisoni.com – www.grisoni.com
Part. IVA 03308860133



grisoni
sistemi
didattici

22100 COMO – Via Canturina 83/b
tel. 031 56.51.17 – fax 031 56.51.38
E-mail: sistemididattici@grisoni.com - www.grisoni.com



Microsoft
Authorised Education Reseller



I.I.S. - "L. GEYMONAT"-TRADATE
Prot. 0000088 del 10/01/2018
06-10 (Entrata)

Spett.le
ITIS TRADATE "L. GEYMONAT"
Via Gramsci 1
21049 TRADATE - VA

CERTIFICATO DI REGOLARE ESECUZIONE

Vs. RdO 1781566 CIG Z6B20D9FF0 del 13/12/2017
Ns. off. 621/17 - CMM/380/17
Rif. Fattura elettronica n. 003/2018 PA

Il sottoscritto installatore	Grisoni		Daniele	
	<small>cognome</small>		<small>nome</small>	
domiciliato in	Como	CO		
	<small>Città</small>	<small>Prov.</small>		
nella sua qualità di	Titolare legale rappresentante			
	<small>titolare, legale rappresentante, amministratore, etc.</small>			
della impresa	Grisoni Sistemi Didattici snc			
	<small>ragione sociale ditta, impresa, ente, società</small>			
con sede in	Via Canturina	83/b	22100	
	<small>via - piazza</small>	<small>n. civico</small>	<small>c.a.p.</small>	
Como	Co	031565117		
	<small>comune</small>	<small>provincia</small>	<small>telefono</small>	

avendo eseguito i lavori di fornitura e posa in opera di: (descrizione sintetica)

Data	Descrizione
08/01/18	N. 05 LIM Promethean Activboard 578 Pro (Aule 208/209/210/211/212)
08/01/18	N. 15 Videoproiettore NEC UM361X con staffa (Aule 208/209/210/211/212, Aule 101/102, Aule L102/L103, Aule 202/203/214 Aule 316/317, Aula 409)
08/01/18	N. 10 Coppia di casse acustiche Empire 64 Watt (Aule 101/102, Aule L102/L103, Aule 202/203/214 Aule 316/317, Aula 409)

per l'edificio	ITIS TRADATE "L. GEYMONAT		
	<small>identificazione dell'edificio, complesso etc.</small>		
sito in	Via Gramsci	1	21049
	<small>via - piazza</small>	<small>n. civico</small>	<small>c.a.p.</small>
Tradate	VA	0331 842371	
	<small>comune</small>	<small>provincia</small>	<small>telefono</small>

per i prodotti e/o materiali dalla scrivente installati

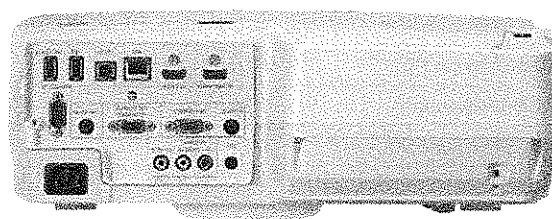
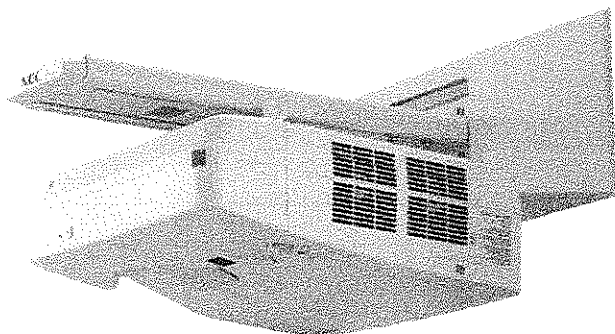
Allegati

- 1) scheda tecnica tassello fissaggio ad ancora FISCHER
- 2) certificazione staffa a parete e proiettore NEC
- 3) scheda tecnica proiettore NEC UM361X
- 4) scheda tecnica LIM Promethean Activboard 578 Pro

UM361X

Professional Ultra-Short-Throw Projector

Scheda tecnica



Ottenere alte prestazioni mentre l'ambiente viene salvaguardato. Funzioni Eco Avanzate aiutano ad abbassare notevolmente i Suoi costi d'esercizio senza compromettere la qualità e la flessibilità. Meno ombra ed abbagliamento danno più spazio al presentatore per coinvolgere il Suo pubblico e migliorano l'esperienza con lavagne interattive.

L'UM361X è particolarmente adatto ad aule e sale riunione di piccole a medie dimensioni.

Vantaggi

Senza Abbagliamento ed Ombra grazie a proiezione estremamente corta – per una migliore esperienza interattiva con il whiteboard e più spazio per coinvolgere il Suo pubblico durante la presentazione.

Costo Totale di Proprietà Ridotto al Minimo – grazie a lampada a lunga durata e minore consumo d'energia.

Nuove ed innovative funzioni Eco – per ridurre il consumo d'energia.

Interattività Multi-pen Opzionale – con un vero supporto gestuale su qualsiasi tipo di superficie.

Connettività adeguata alle esigenze future – grazie a numerosi morsetti di connessione analoghi e digitali con supporto MHL, capacità di rete ed anche collegamento senza fili opzionale.

Licenza gratuita di DisplayNote multiutente e di Mosaic Canvas per lavagne – con la licenza multiutente opzionale di DisplayNote o il software Mosaic Canvas per lavagne, si può trasformare questo dispositivo interattivo nel punto cardine di un ambiente per conferenze moderno.

Staffe di montaggio incluse – installazione facile e compatibile con vari carrelli di altezza regolabile.

Informazioni prodotto

Nome prodotto	UM361X
Gruppo di prodotti	Professional Ultra-Short-Throw Projector
Codice Prodotto	60003843

Immagine

Tecnologia di proiezione	3LCD tecnologia
Risoluzione nativa	1024 x 768 (XGA)
Formato schermo	4:3
Rapporto di contrasto ¹	8000:1
Luminosità ¹	3600 ANSI Lumen (ca. 80% in Modo Normale, 60% in Modo Eco)
Lampada	255 W Modo Massima Luminosità / 200 W Modo Normale / 160 W Modo Eco
Durata lampade [ore]	6000 Modo Eco / 5000 Modo Normale / 3800 Modo Massima Luminosità
Obiettivo	F= 1,8, f= 4,78 mm
Offset lente [%]	75
Correzione trapezoidale	+/- 10° manuale orizzontale / +/- 10° manuale verticale
Angolo di proiezione [°]	53,1
Rapporto di proiezione	0,36 : 1
Distanza di proiezione [m]	0,1 – 0,51
Dimensioni Schermo (diagonale) [cm] / [inch]	Massimo: 296,2 / 116"; Minimo: 156,2 / 61,5"
zoom	1,4 x Zoom Digitale
Adattamento focalizzazione	Manuale
Risoluzioni supportate	1920 x 1200 (WUXGA); 1920 x 1080 (HDTV 1080i/60; HDTV 1080i/50); 1680 x 1050 (WSXGA+); 1600 x 1200 (UXGA); 1600 x 900 (WXGA++); 1440 x 900 (WXGA+); 1400 x 1050 (SXGA+); 1366 x 768 (WXGA); 1360 x 768 (WXGA); 1280 x 1024 (SXGA); 1280 x 1024 (MAC 23"); 1280 x 960 (SXGA); 1280 x 800 (WXGA); 1280 x 768 (WXGA); 1280 x 720 (HDTV 720p); 1152 x 870 (MAC 21"); 1152 x 864 (XGA); 1024 x 768 (XGA); 832 x 624 (MAC 16"); 800 x 600 (SVGA); 720 x 576 SDTV 480p/480i; 720 x 480 SDTV 576p/576i; 640 x 480 (VGA/MAC 13")
Frequenza	Orizzontale: 15–100 kHz (RGB: 24 kHz– 100 kHz); Verticale: 50 – 120 Hz

Connettività

Computer analogico	Ingresso: 1 x Mini D-sub 15-pin, compatibile con Component (YPbPr) Uscita: 1 x mini D-sub 15 pin
Connettori Digitali	Ingresso: 1 x HDMI™ (Deep Color, Lip sync); 1 x HDMI™ con supporto MHL
Video	Ingresso: 1 x RCA
Audio	Ingresso: 1 x RCA Stereo; 1 x Stereo Mini Jack 3,5 mm Uscita: 1 x 3.5 mm mini jack stereo (variabile)
Microfono	Ingresso: 1 x 3,5 mm Stereo Mini Jack (Dynamic mic)
Controllo	Ingresso PC: 1 x D-Sub 9 pin (RS-232) (maschio)
LAN	1 x RJ45; WLAN opzionale
USB	1 x Tipo B; 2 x Tipo A (USB 2.0 velocità alta)
Segnali Video	NTSC; NTSC 3.58; NTSC443; PAL; PAL60; PALM; PALN; SECAM

Telecomando

Telecomando	Auto Adjust; AV Mute; Controllo mouse opzionale e funzione Viewer; Fermoimmagine; Formato immagine; Funzione help; Help Eco Mode; ID set; Regolazione dell'immagine; Regolazione volume; Selezione Fonte Diretta; Zoom Digitale
-------------	---

Caratteristiche Elettriche

Corrente elettrica	100-240 V AC; 50 - 60 Hz
--------------------	--------------------------

Consumo di Energia [W] 257 (Normal) / 214 (Eco) / 3 (Network Stand-by) / 0.5 (Stand-by); 324 (Massima Luminosità)

Caratteristiche Meccaniche

Dimensioni (l x a x p) [mm] 378 x 112 x 428 (senza piede o ottica)
Peso [kg] 5,6
Rumore delle ventole [dB (A)] 28 / 29 / 38 (Eco / Normale / Massima Luminosità)

Condizioni ambientali

Temperatura ambiente (operativa) [°C] 5 to 40
Umidità ambiente (operativa) [%] da 20 a 80 senza condensazione
Temperatura di stoccaggio [°C] -10 to 50
Umidità di stoccaggio [%] da 20 a 80 senza condensazione

Ergonomia

Sicurezza ed ergonomia CE; Gost-R; RoHS; TUEV GS
Altoparlanti [W] 1 x 20 (mono)

Caratteristiche Aggiuntive

Caratteristiche Particolari AMX Beacon; Auto Eco Mode; Auto Power ON/OFF; Barra di Sicurezza; Blocco Tasti; Carbon Savings Meter; Colour management; Comando a distanza e gestione attraverso LAN e RS232; Correzione colori della superficie di proiezione; Crestron RoomView; Display USB; Funzione di spegnimento alimentazione; Funzione di spegnimento e accensione rapida; Funzione Zoom; Menu OSD in 29 lingue; Modalità High Altitude; Modello Test; NaViSet Administrator 2; Opzione Logo Utente; PJ LINK; Simulazione DICOM; Sistema di sicurezza password; Slot di protezione Kensington con password; Telecomando Virtuale; Timer spegnimento e accensione; Trasmissione Dati via LAN; USB Viewer per file JPEG; WLAN opzionale

Caratteristiche Ecologiche

Efficienza energetica "Power Mangement" intelligente; Auto ECO Mode; Consumo di energia ridotto, 0,4W in standby; funzione AV mute 75 %; Pulsante Green one touch ECO e AV; Timer; Timer ECO; Vita di lampada più lunga
Materiali ecologici Imballaggi riciclabili al 100%; Imballo ECO; Manuali scaricabili in pdf
Standard ecologici compatibile RoHS; ErP compatibile

Garanzia

Proiettori 3 anni di garanzia paneuropea
Sorgente di Luce 6 mesi, max. 1000 ore.

Contenuto dell'imballo

Contenuto della fornitura Cavo di alimentazione (3 m); Cavo segnale Mini-D-SUB; Guida rapida di utilizzo l'uso; Kit per montaggio a muro NP04WK; Manuale (CD-ROM); Security Sticker; Telecomando IR (RD-469E)

Accessori opzionali

Accessori opzionali DisplayNote; Lampada di ricambio (NP33LP); Modulo Wireless LAN (NP05LM2/4/5); Supporto a Muro, Manuale e Regolabile in Altezza PJ03WHM; Supporto a Muro, Mobile e Motorizzato NP02HM; PJ03MHA; Supporto a Muro, Motorizzato e Regolabile in Altezza PJ03WHA; Unità Interattiva (NP04W)

¹ Conforme alla normativa ISO21118-2012



© Copyright 2018 NEC Display Solutions Europe GmbH.

Tutti i nomi di software o hardware utilizzati sono nomi commerciali e/o marchi depositati del rispettivo produttore. Tutti i diritti riservati. Salvo errori, con riserva di apportare modifiche tecniche e di cambiare le modalità di consegna. 04.01.2018



EU Declaration of Conformity

1 **Name and Address of the Manufacturer**

2 Manufacturer's Name: NEC Display Solutions Ltd.
3 Manufacturer's Address: 4-28, Mita 1-chome, Minato-ku, Tokyo, Japan

4 This declaration of conformity is issued under the sole responsibility of the manufacturer.

5 **Object of this Declaration**

6 Marketing name: NP-UM361XG
7 Model/Type reference: Projector: NP-UM361X
Optional Lamp: NP32LP, NP33LP
8 Product description: Projector

9 The object of this declaration described above is in conformity with the relevant Union harmonisation legislation:

10 **Electromagnetic Compatibility Directive (EMC) 2014/30/EU**

EN 61000-3-2:2014
EN 61000-3-3:2013
EN 55024:2010
EN 55032:2012/AC:2013 [Class B]

11 **Low Voltage Directive (LVD) 2014/35/EU**

EN 60950-1:2006 + A11:2009 + A1:2010 + A12:2011 + A2:2013

12 **Ecodesign Directive (ErP) 2009/125/EC including Regulation (EC) No 1275/2008**

EN 50564:2011

13 **Restriction of Hazardous Substances (RoHS) Directive 2011/65/EU**

EN 50581:2012

14 Signed for and on behalf of: NEC Display Solutions Ltd.
15 Place, date of issue: Tokyo Japan, February, 28, 2017
16 Name and function: Naohiko Shimazu
Quality management System Innovation Dept.
Quality Assurance Div.
Senior Manager

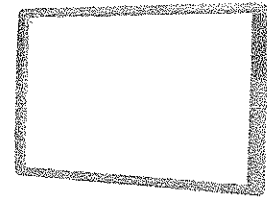
17 Signature: _____

Contact for Regulatory Topics

Manufacturer: NEC Display Solutions Ltd., 4-28, Mita 1-chome, Minato-ku, Tokyo, Japan
Importer into Europe: NEC Display Solutions Europe GmbH, Landshuter Allee 12 - 14, 80637 Munich, Germany

<p>TR EU Uygunluk Beyanı</p> <p>1 Üreticinin adı ve adresi 2 Üreticinin adı: 3 Üreticinin adresi: 4 Bu beyan üreticinin kendi sorumluluğu kapsamında düzenlenmiştir. 5 Bu beyana tabi olan 6 Ürunün ticari ismi: 7 Ürunün model kodu/referansı: 8 Ürunün tanımı: 9 Yukarıda beyan edilen ürün, ilgili Avrupa Birliği Regülasyon ve Standartları mevzuatına uygundur: 10 EMC Direktifi 2014/30/EU 11 LVD Direktifi 2014/35/EU 12 ErP Direktifi 2009/125/EC; (EC) No 1275/2008 regülasyonu da içermektedir 13 RoHS Direktifi 2011/65/EU 14 Adına imzaladığı kurum: 15 Düzenlenme yeri ve tarihi: 16 Yetkili kişinin ismi ve unvanı: 17 İmza:</p>	<p>FR DECLARATION UE DE CONFORMITE</p> <p>1 Nom et adresse du fabricant 2 Nom du fabricant: 3 Adresse du fabricant: 4 La présente déclaration de conformité est établie sous la seule responsabilité du fabricant. 5 Objet de la déclaration 6 Nom du marketing: 7 Modèle/Type référence: 8 Description du produit: 9 L'objet de la déclaration décrit ci-dessus est conforme à la législation d'harmonisation de l'Union applicable: 10 Directive 2014/30/UE 11 Directive 2014/35/UE 12 Directive 2009/125/CE; RÈGLEMENT (CE) No 1275/2008 13 Directive 2011/65/UE 14 Signé par et au nom de: 15 Lieu et date d'émission: 16 Nom, fonction: 17 Signature:</p>	<p>DE EU-KONFORMITÄTSERKÄRUNG</p> <p>1 Name und Anschrift des Herstellers 2 Name des Herstellers: 3 Anschrift des Herstellers: 4 Die alleinige Verantwortung für die Ausstellung dieser Konformitätserklärung trägt der Hersteller. 5 Objekt der Erklärung 6 Marketing-Name: 7 Produktbeschreibung: 8 Der oben beschriebene Gegenstand der Erklärung erfüllt die einschlägigen Harmonisierungsrechtsvorschriften der Union: 9 Richtlinie 2014/30/EU 10 Richtlinie 2014/35/EU 11 Richtlinie 2009/125/EG; VERORDNUNG (EG) Nr. 1275/2008 12 Richtlinie 2011/65/EU 13 Ort und Datum der Ausstellung: 14 Name und Funktion: 15 Unterschrift:</p>	<p>PL DEKLARACJA ZGODNOŚCI UE</p> <p>1 Nazwa i adres producenta 2 Nazwa producenta: 3 Adres producenta: 4 Niniejszą deklarację zgodności wydaje się na wyłączną odpowiedzialność producenta: 5 Przedmiot deklaracji 6 Nazwa marketing: 7 Model/Typ referencyjny: 8 Opis produktu: 9 Wymieniony powyżej przedmiot niniejszej deklaracji jest zgodny z odnośnymi wymaganiami unijnego prawodawstwa harmonizacyjnego: 10 Dyrektywą 2014/30/UE 11 Dyrektywą 2014/35/UE 12 Dyrektywą 2009/125/WE; ROZPORZĄDZENIE (WE) NR 1275/2008 13 Dyrektywą 2011/65/UE 14 Podpisano w imieniu: 15 Miejsce i data wydania: 16 Imię i nazwisko, stanowisko: 17 podpis:</p>	<p>ES DECLARACIÓN UE DE CONFORMIDAD</p> <p>1 Nombre y dirección del fabricante 2 Nombre del fabricante: 3 Dirección del fabricante: 4 La presente declaración de conformidad se expide bajo la exclusiva responsabilidad del fabricante: 5 Objeto de la declaración 6 Nombre comercial: 7 Referencia del modelo/tipo: 8 Descripción del producto: 9 El objeto de la declaración descrito anteriormente es conforme con la legislación de armonización pertinente de la Unión: 10 Directiva 2014/30/UE 11 Directiva 2014/35/UE 12 Directiva 2009/125/CE; REGLAMENTO (CE) No 1275/2008 13 Directiva 2011/65/UE 14 Firmado en nombre de: 15 Lugar y fecha de expedición: 16 Nombre, cargo: 17 Firma:</p>	<p>IT DICHIARAZIONE DI CONFORMITÀ UE</p> <p>1 Nome e indirizzo del fabbricante: 2 Nome del fabbricante: 3 Indirizzo del fabbricante: 4 La presente dichiarazione di conformità è rilasciata sotto l'esclusiva responsabilità del fabbricante: 5 Oggetto der Erklärang: 6 Nome commerciale: 7 Modello/Tipo di riferimento: 8 Descrizione del prodotto: 9 L'oggetto della dichiarazione di cui sopra è conforme alla pertinente normativa di armonizzazione dell'Unione: 10 Direttiva 2014/30/UE 11 Direttiva 2014/35/UE 12 Direttiva 2009/125/CE; REGOLAMENTO (CE) N. 1275/2008 13 Direttiva 2011/65/UE 14 Firmato a nome e per conto di: 15 Luogo e data del rilascio: 16 Nome, funzione: 17 Firma:</p>
---	---	--	--	--	--

CS EU PROHLÁŠENÍ O SHODĚ	HR EU PROHLÁŠENÍ O SHODĚ	DA EU-ÖVERENSSTÄMMELSESRKLÄRING
<p>1 Jméno a adresa výrobce</p> <p>2 Jméno výrobce:</p> <p>3 Adresa výrobce:</p> <p>4 Toto prohlášení o shodě se vydává na výhradní odpovědnost výrobce:</p> <p>5 Předmět prohlášení</p> <p>6 Název marketing:</p> <p>7 Referenční model:</p> <p>8 Produkt popis:</p> <p>9 Vyšše popsaný předmět prohlášení je ve shodě s příslušnými harmonizovanými právními předpisy Unie:</p> <p>10 Směrnice 2014/30/EU</p> <p>11 Směrnice 2014/35/EU</p> <p>12 Směrnice 2009/125/ES; NAŘÍZENÍ (ES) č. 1275/2008</p> <p>13 Směrnice 2011/65/EU</p> <p>14 Podepsáno za a jménem:</p> <p>15 Místo a datum vydání:</p> <p>16 Jméno, funkce:</p> <p>17 Podpis:</p>	<p>1 Ime i adresa proizvođača</p> <p>2 Ime proizvođača:</p> <p>3 Adresa proizvođača:</p> <p>4 Za izdavanje ove izjave o sukladnosti odgovoran je isključivo proizvođač:</p> <p>5 Predmet izjave</p> <p>6 Naziv marketinga:</p> <p>7 Model / Tip referenca:</p> <p>8 Opis proizvoda:</p> <p>9 Prethodno opisani predmet izjave u skladu je s relevantnim zakonodavstvom Unije o usklađivanju:</p> <p>10 Direktivom 2014/30/EU</p> <p>11 Direktivom 2014/35/EU</p> <p>12 Direktivom 2009/125/EZ; UREDBA (EZ) br. 1275/2008</p> <p>13 Direktivom 2011/65/EU</p> <p>14 Potpisano za i u ime:</p> <p>15 Mjesto i datum izdavanja:</p> <p>16 Ime, funkcija:</p> <p>17 Potpis:</p>	<p>1 Navn og adresse på fabrikanten</p> <p>2 Navn på fabrikanten:</p> <p>3 Adresse på fabrikanten:</p> <p>4 Denne overensstemmelseserklæring udstedes på fabrikantens ansvar.:</p> <p>5 Erklæringens genstand</p> <p>6 Marketing navn:</p> <p>7 Model / Type Reference:</p> <p>8 Produkt beskrivelse:</p> <p>9 Genstanden for erklæringen, som beskrevet ovenfor, er i overensstemmelse med den relevante EU-harmoniseringslovgivning:</p> <p>10 Direktiv 2014/30/EU</p> <p>11 Direktiv 2014/35/EU</p> <p>12 Direktiv 2009/125/EF; FORORDNING (EF) Nr. 1275/2008</p> <p>13 Direktiv 2011/65/EU</p> <p>14 Underskrevet for og på vegne af:</p> <p>15 Udstedelsessted og -dato:</p> <p>16 Navn, stilling:</p> <p>17 Underskrift:</p>
<p>SV EU-FÖRSÄKRAN OM ÖVERENSSTÄMMELSE</p> <p>1 Namn på och adress till tillverkaren</p> <p>2 Namn på tillverkaren:</p> <p>3 Adress till tillverkaren:</p> <p>4 Denna försäkran om överensstämmelse utfärdas på tillverkarens eget ansvar:</p> <p>5 Föremål för försäkran</p> <p>6 Marknadsföringsnamnet:</p> <p>7 Modell / Typ Referens:</p> <p>8 Varubeskrivning:</p> <p>9 Föremålet för försäkran ovan överensstämmer med den relevanta unionslagstiftningen om harmonisering:</p> <p>10 Direktiv 2014/30/EU</p> <p>11 Direktiv 2014/35/EU</p> <p>12 Direktiv 2009/125/EG; FÖRORDNING (EG) nr. 1275/2008</p> <p>13 Direktiv 2011/65/EU</p> <p>14 Undertecknat för:</p> <p>15 Ort och datum:</p> <p>16 Namn, befattning:</p> <p>17 Namnteckning:</p>	<p>RO DECLARAȚIA UE DE CONFORMITATE</p> <p>1 Denumirea și adresa producătorului</p> <p>2 Denumirea producătorului:</p> <p>3 Adresa producătorului:</p> <p>4 Prezența declarației de conformitate este emisă pe răspunderea exclusivă a producătorului:</p> <p>5 Obiectul declarației</p> <p>6 Numele de marketing:</p> <p>7 Model / Tip de referință:</p> <p>8 Descriere produs:</p> <p>9 Obiectul declarației descris mai sus este în conformitate cu legislația relevantă de armonizare a Uniunii:</p> <p>10 Directiva 2014/30/UE</p> <p>11 Directiva 2014/35/UE</p> <p>12 Directiva 2009/125/CE; REGULAMENTUL (CE) NR. 1275/2008</p> <p>13 Directiva 2011/65/UE</p> <p>14 Semnat pentru și în numele:</p> <p>15 Locul și data emiterii:</p> <p>16 Numele, funcția:</p> <p>17 Semnătura:</p>	<p>NL EU-CONFORMITEITSVERKLARING</p> <p>1 Naam en adres van de fabrikant</p> <p>2 Naam van de fabrikant:</p> <p>3 Adres van de fabrikant:</p> <p>4 Deze conformiteitsverklaring wordt afgegeven onder volledige verantwoordelijkheid van de fabrikant:</p> <p>5 Voorwerp van de verklaring</p> <p>6 Marketingnaam:</p> <p>7 Model / Type Reference:</p> <p>8 Product beschrijving:</p> <p>9 Het hierboven beschreven voorwerp van de verklaring is in overeenstemming met de desbetreffende harmonisatiewetgeving van de Unie:</p> <p>10 Richtlijn 2014/30/EU</p> <p>11 Richtlijn 2014/35/EU</p> <p>12 Richtlijn 2009/125/EG; VERORDENING (EG) Nr. 1275/2008</p> <p>13 Richtlijn 2011/65/EU</p> <p>14 Ondertekend voor en namens:</p> <p>15 Plaats en datum van afgifte:</p> <p>16 Naam, functie:</p> <p>17 Handtekening:</p>



ActivBoard 500 Pro

THIS DOCUMENT CONTAINS SPECIFICATIONS FOR
ActivBoard 500 Pro Series

DESCRIPTION

The ActivBoard 500 Pro with Dual-User Pen and Touch capability is available in 78", 87" and 95" versions with integrated slim-line speakers and amplifier, ActivInspire Professional Edition, Promethean ActivOffice and Promethean Applications software.

SYSTEM OVERVIEW

Installation

The installation of this product should be completed by a Promethean Certified Installer. Components supplied and minimum specifications stated have been tested and are required for optimal performance. Use of components not supplied by Promethean or not meeting minimum specifications may impact performance and affect warranty. Contact your Promethean partner or visit www.PrometheanKB.com for more information

Warranty

For Promethean Warranty Information please visit: www.PrometheanWorld.com/Warranty

Support

Online Support for all Promethean Products available from: www.PrometheanKB.com

UPGRADE AND ACCESSORY OPTIONS

Cable Wall Box

Connectivity box with inputs for 2 x fully wired VGA (to support VESA DDC) plus 3.5mm stereo jack audio inputs, USB-B input (for ActivBoard), S-Video, composite video plus auxiliary audio jack inputs, Cat 5e Ethernet input. Allows additional flexibility during installation, where the computer is located further away from the System

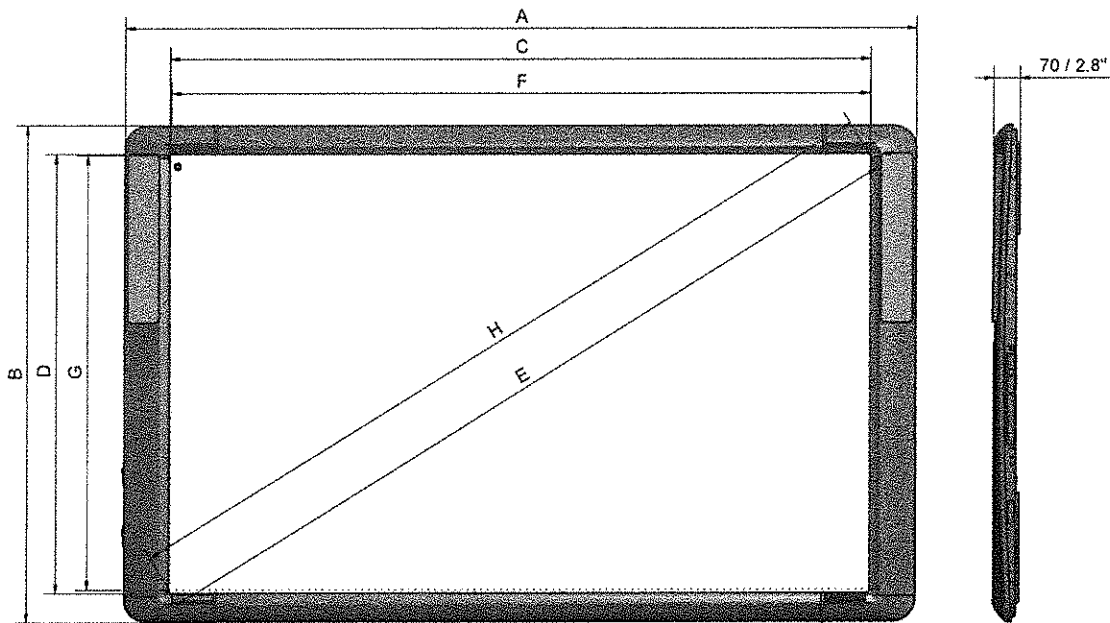
ActivWand 50

Wireless, battery-free and extended reach input device for the ActivBoard – 540mm (21.2in) in length; "left click", cursor and hover, just like a mouse

TECHNICAL DRAWING

DIMENSION BOARD SIZE	A		B		C		D		E		F		G		H	
	mm	in	mm	in	mm	in	mm	in	mm	in	mm	in	mm	in	mm	in
78"	1868	73,5	1329	52,3	1623	63,9	1175	46,3	2394	78,7	1567	61,7	1175	46,3	1958	77,1
87"	2105	82,9	1329	52,3	1865	73,4	1175	46,3	2196	86,5	1860	73,2	1162,5	45,8	2193	86,4
95"	2386	92,0	1329	52,3	2095	82,5	1175	46,3	2000	94,3	2089	82,2	1175	46,3	2392	94,1

- A: BOARD WIDTH
- B: BOARD HEIGHT
- C: ACTIVE AREA WIDTH
- D: ACTIVE AREA HEIGHT
- E: ACTIVE AREA DIAGONAL
- F: IMAGE AREA WIDTH
- G: IMAGE AREA HEIGHT
- H: IMAGE AREA DIAGONAL



ACTIVBOARD GENERAL SPECIFICATIONS

Model	ActivBoard 500 Pro Range
Pen Internal Resolution	2730 points (lines) per inch
Pen Output Resolution	200 points (lines) per inch
Pen Tracking Rate	200 inches per second providing a fast response to pen commands
Pen Output Rate	160 coordinate pairs per second (single user) 80 coordinate pairs per second (dual user)
User Input	Cordless battery-free pen incorporating tip switch and side switch for full mouse functionality (ActivPen) and touch
Touch Resolution	200 points (lines) per inch
Touch Output Rate	80 coordinate pairs per second
Touch Response Rate	10 ms
Maximum Simultaneous Touches	2 with ActivInspire 4 with Windows 7
Digitizing Technology	Passive Electromagnetic and Capacitive sensing interface
Power Requirement	Mains Powered; 18V Power Supply Unit
Connection to Computer	USB, 1 x 3m USB data cable supplied
Connection to Peripherals	2 x USB ports on left hand side
Screen Surface	Low Glare Melamine
Certifications	UL, CE, FCC
Operating Temperature Range	0°C to +40°C (32°F to 104°F)
Storage Temperature Range	-20°C to +60°C (-4°F to 140°F)
Storage Humidity	10% to 90% (non-condensing)
Dual User Functionality	Pen: 1 Instructor ActivPen and 1 Participant ActivPen can be used together in Dual-User Mode when using ActivInspire 1.5 Professional Edition and above Pen and Touch: 1 Participant ActivPen and simultaneous additional two-touch gesture supported when using ActivInspire 1.5 Professional Edition and above
Single User Functionality	Pen: 1 Instructor ActivPen Touch: Two-touch gesture supported when using ActivInspire 1.5 Professional Edition and above
Integrated USB Sound	Two integrated slim-line speakers and amplifier (with controls, inputs and outputs)
Packed Contents List	ActivBoard 578 Pro, ActivBoard 587 Pro, or ActivBoard 595 Pro, 2 Instructor ActivPens, 2 Participant ActivPens, 1 AMP PSU, Wall Mounting Brackets, User Guide, Access to ActivInspire Professional Edition, Promethean ActivOffice and Promethean Applications via download. (ActivInspire Professional Edition is also available on DVD on request), 1 x 3m USB data cable

INTEGRATED USB SOUND SPECIFICATIONS

Amplifier Power Output	20W per channel RMS (<1% distortion)
Controls	Volume, Bass, Treble, on/off
Amplifier Frequency Response	40Hz to 18kHz +/-3dB (at 1W)
USB Sound	USB Sound supported for Minimum System Requirements stated
Connectivity – Inputs (4)	Stereo PC, Stereo CD/DVD, Mono Auxiliary, Microphone to PC
Connectivity – Outputs (2)	2 Stereo
Power Requirement	18V 5 Amp

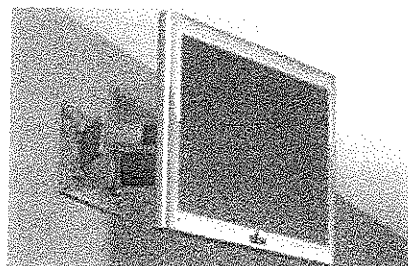
ACTIVBOARD SPECIFICATIONS

Model	ActivBoard 578 Pro	ActivBoard 587 Pro	ActivBoard 595 Pro
ActivBoard Size	78in	87in	95in
Resolution	12800 x 9200	14600 x 9200	17200 x 9200
Screen Formats	4:3	16:10	16:9
Overall Dimensions	1868mm x 1329mm (973.5in x 52.3in)	2105mm x 1329mm (82.9in x 52.3in)	2336mm x 1329mm (92in x 52.3in)
Active Area Dimensions	1628mm x 1175mm (64in x 46in)	1865mm x 1175mm (73.4in x 46.3in)	2095mm x 1175mm (82.5in x 46.3in)
Active Area Diagonal	2000mm (78.7in)	2196mm (86.5in)	2394mm (94.3in)
Actual Image Diagonal	1958mm (77.1in)	2193mm (86.4in)	2392mm (94.2in)
Board Weight	37kg (81.6lb)	40kg (88lb)	48kg (106lb)
Packed Weight	52kg (114.6lb)	57kg (126lb)	65kg (143lb)
Packed Dimensions	2025mm x 1500mm x 110mm (79.9in x 59in x 4.3in)	2270mm x 1500mm x 110mm (89.4in x 59.1in x 4.3in)	2572 mm x 1495mm x 110mm (101.3in x 58.9in x 4.33in)

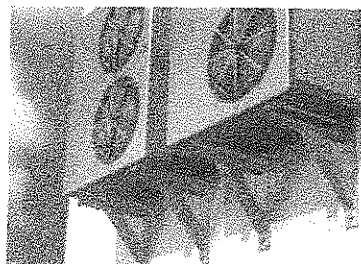
MINIMUM COMPUTER REQUIREMENTS

Operating Systems	Windows XP SP3 and above (XP/Vista/7); Mac OSX 10.4.11 – 10.6.4 (Tiger/Leopard/Snow Leopard); Linux Ubuntu 9.10 or 10.04; Debian Lenny; Linex Colegios 2010; Linkat 3; ALT_Linux (Russia)
PC	2.0 GHz Intel Core 2 Duo or faster for HD-quality videos, 1 GB of RAM is required to play HD-quality videos, 1024 x 768 resolution, 1.5 GB of Free Disk Space
Mac	2.0 GHz Intel Core 2 Duo, 512 MB of RAM, 1024 x 768 resolution, 3.0 GB of Free Disk Space
Linux	2.0 GHz Processor or faster for HD-quality videos, 1 GB of RAM is required to play HD-quality videos, 1024 x 768 resolution, 1.5 GB of Free Disk Space

Potente tassello in nylon di facile installazione con espansione a 4 settori



Console a parete



Condizionatori

MATERIALI DI SUPPORTO

- Calcestruzzo
- Mattoni perforati verticalmente
- Blocco in calcestruzzo alleggerito
- Solette in mattoni, calcestruzzo, ecc.
- Pietra naturale con struttura densa
- Mattoni pieni

GARANTIE



VANTAGGI

- L'espansione a 4 settori garantisce un'ottima distribuzione delle forze nel materiale, con elevati valori di tenuta in materiali solidi e cavi.
- Il collare del tassello non ad espansione impedisce l'accumulo di forze di espansione sulla superficie del materiale quando si stringe la vite. In questo modo si evitano danni a piastrelle ed intonaco.
- Il collarino impedisce al tassello di penetrare nel foro con conseguente maggiore flessibilità di installazione.
- L'importante profondità di ancoraggio di SX 6 x 50, 8 x 65 e 10 x 80 significa che il tassello è adatto per fissaggio in materiali cavi, calcestruzzo alleggerito ed intonaco.

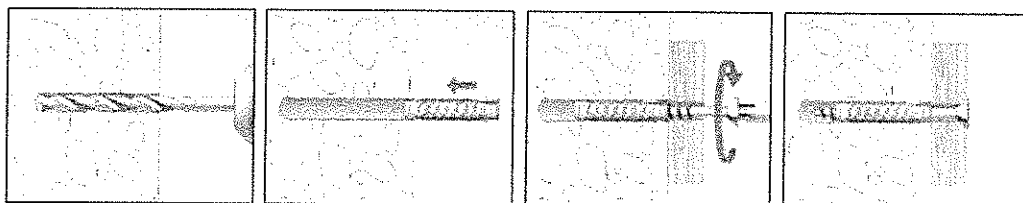
APPLICAZIONI

- Luci
- Armadi a muro
- Cassette della posta
- Console per TV
- Graticciati
- Imposte pieghevoli
- Corrimano
- Pozzetti luminosi
- Fissaggio sanitari

FUNZIONAMENTO

- Quando si avvita la vite, l'SX si espande in quattro direzioni, fissandosi saldamente al substrato di supporto.
- La lunghezza richiesta della vite è data da: lunghezza tassello + spessore accessori + 1 x diametro vite.
- Su supporti semipieni forare solo a rotazione (senza rotoperussione).

5



DATI TECNICI



Tassello in nylon **SX**



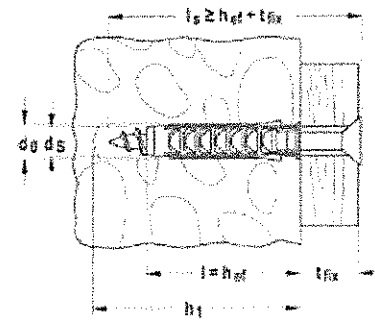
Tassello in nylon con profondità di ancoraggio maggiore senza collarino **SX-L**



Tassello in nylon **SX-S**
con vite testa svasata piana



Tassello in nylon **SX-SP** con vite testa cilindrica e impronta a croce PZ 2

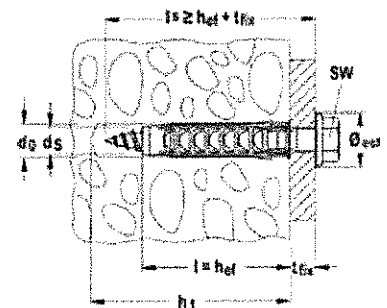


	con collarino	senza collarino	con collarino e vite T.S.P	con collarino e vite T.C. impronta PZ	Diametro foro d_1	Profondità foro min h_1	Lunghezza tassello l	Spessore fissabile max t_{fix}	Viti da legno e viti truciolari $d_2 / d_2 \times l$	Confezione [pz]
	Art. n°	Art. n°	Art. n°	Art. n°	[mm]	[mm]	[mm]	[mm]	[mm]	
Prodotto	SX	SX-L	SX-S	SX-SP						
SX 4 x 20	570004	—	—	—	4	25	20	—	2 - 3	200
SX 5 x 25	570005	—	—	—	5	35	25	—	3 - 4	100
SX 5 x 25	—	—	570020	—	5	35	25	5	4 x 30	100
SX 6 x 30	570006	—	—	—	6	40	30	—	4 - 5	100
SX 6 x 30	—	—	570021	—	6	40	30	10	4,5 x 40	100
SX 6 x 30 DB	—	—	071958	—	6	40	30	10	4,5 x 40	200
SX 6 x 30	—	—	—	570031	6	40	30	10	4,5 x 40	100
SX 6 x 50 L	—	024827	—	—	6	60	50	—	4 - 5	100
SX 8 x 40	570008	—	—	—	8	50	40	—	4,5 - 6	100
SX 8 x 40	—	—	570022	—	8	50	40	10	5 x 50	50
SX 8 x 40	—	—	—	570032	8	50	40	10	5 x 50	50
SX 8 x 65 L	—	024828	—	—	8	75	65	—	4,5 - 6	50
SX 10 x 50	570010	—	—	—	10	70	50	—	6 - 8	50
SX 10 x 50	—	—	570025	—	10	70	50	—	6 x 60	25
SX 10 x 80 L	—	024828	—	—	10	95	80	—	6 - 8	25
SX 12 x 60	570012	—	—	—	12	80	60	—	8 - 10	25
SX 14 x 70	570014	—	—	—	14	90	70	—	10 - 12	20
SX 16 x 80	570016	—	—	—	16	100	80	—	12 (1/2")	10

DATI TECNICI



Tassello in nylon **SX-BM**
con vite legno testa esagonale flangiata



	con collarino e vite testa esag. flang.	Diametro foro d_1	Profondità foro min h_1	Lunghezza tassello l	Spessore fissabile max t_{fix}	Viti da legno $d_2 \times l$	Diametro esterno d_{est}	Chiave di serraggio SW	Confezione [pz]
	Art. n°	[mm]	[mm]	[mm]	[mm]	[mm]	[mm]	[mm]	
Prodotto	SX-BM								
SX 8 x 40	570026	8	50	40	5	6 x 45	15	10	100
SX 10 x 50	570027	10	70	50	10	7 x 60	18	13	100
SX 12 x 60	570028	12	80	60	10	8 x 70	18	13	50
SX 14 x 70	570029	14	90	70	10	10 x 80	23	17	25

Fissaggi universali

5

CARICHI

Tassello SX

Carichi raccomandati¹⁾ per un ancorante singolo.

I valori di carico riportati sono validi per **viti da legno** con diametro specificato.

Tipo		SX		SX 6 x 30	SX 8 x 40	SX	SX	SX	SX	SX
		4 x 20	5 x 25	SX 6 x 50 L	SX 8 x 65 L	10 x 50	10 x 80 L	12 x 60	14 x 70	16 x 80
Diametro vite	Ø [mm]	3	4	5	6	8	8	10	12	12
Minima distanza dal bordo nel calcestruzzo	c _{min} [mm]	-	-	35	40	50	50	65	100	120
Carichi raccomandati per il corrispondente materiale di supporto F _{res} ²⁾										
Calcestruzzo	≥ C20/25 [kN]	0,16	0,30	0,65	0,70	1,20	1,20	1,70	2,00	2,60
Mattone pieno in laterizio	≥ Mz 12 [kN]	0,11	0,25	0,30	0,60	0,65	1,20	0,70	0,80	0,90
Mattone pieno in silicato di calcio	≥ KS 12 [kN]	0,17	0,30	0,50	0,60	1,20	1,20	1,70	2,00	2,60
Calcestruzzo aerato autoclavato (AAC - calcestruzzo cellulare)	≥ PB2, PP2 (G2) [kN]	0,03	0,03	0,03	0,04	0,09	0,20	0,14	0,30	0,40
Calcestruzzo aerato autoclavato (AAC - calcestruzzo cellulare)	≥ PB4, PP4 (G4) [kN]	0,07	0,09	0,09	0,14	0,30	0,60	0,45	0,50	0,60
Mattone semipieno (perforato verticalmente) in laterizio	≥ Hz 12 (ρ ≥ 1,0 kg/dm³) [kN]	0,13	0,07	0,07	0,17	0,17	0,50	0,26	0,40	0,60
Mattone semipieno (perforato verticalmente) in silicato di calcio	≥ KSL 12 [kN]	0,15	0,17	0,30	0,35	0,30	0,80	0,35	0,30	0,40
Blocchi in gesso per tramezzature interne	ρ ≥ 0,9 kg/dm³ [kN]	-	-	-	0,26	0,37	-	1,00	1,00	-

¹⁾ Comprende il fattore di sicurezza 7.

²⁾ Valido per azioni di trazione, di taglio e oblique con qualsiasi inclinazione.

CARICHI

Tassello SX-S e SX-SP

Carichi raccomandati¹⁾ per un ancorante singolo.

I valori di carico riportati sono validi per **viti truciolari** in assortimento.

Tipo		SX 5 S	SX 6 S / SX 6 SP	SX 8 S / SX 8 SP	SX 10 S
Diametro vite	Ø [mm]	4	4,5	5	6
Carichi raccomandati per il corrispondente materiale di supporto F _{res} ²⁾					
Calcestruzzo	≥ C20/25 [kN]	0,20	0,33	0,37	0,46
Mattone pieno in laterizio	≥ Mz 12 [kN]	0,19	0,33	0,37	0,45

¹⁾ Comprende il fattore di sicurezza 7.

²⁾ Valido per azioni di trazione, di taglio e oblique con qualsiasi inclinazione.

CARICHI

Tassello SX-BM

Carichi raccomandati¹⁾ per un ancorante singolo.

Tipo		SX 8 x 40 BM	SX 10 x 50 BM	SX 12 x 60 BM	SX 14 x 70 BM
Diametro vite	Ø [mm]	6	7	8	10
Carichi raccomandati per il corrispondente materiale di supporto F _{res} ²⁾					
Calcestruzzo	≥ C20/25 [kN]	0,65	0,85	1,05	1,40
Mattone semipieno in laterizio (perforato verticalmente)	≥ Hz 12 (ρ ≥ 1,0 kg/dm³) [kN]	0,40	0,50	0,65	0,77

¹⁾ Comprende il fattore di sicurezza 7.

²⁾ Valido per azioni di trazione, di taglio e oblique con qualsiasi inclinazione.